

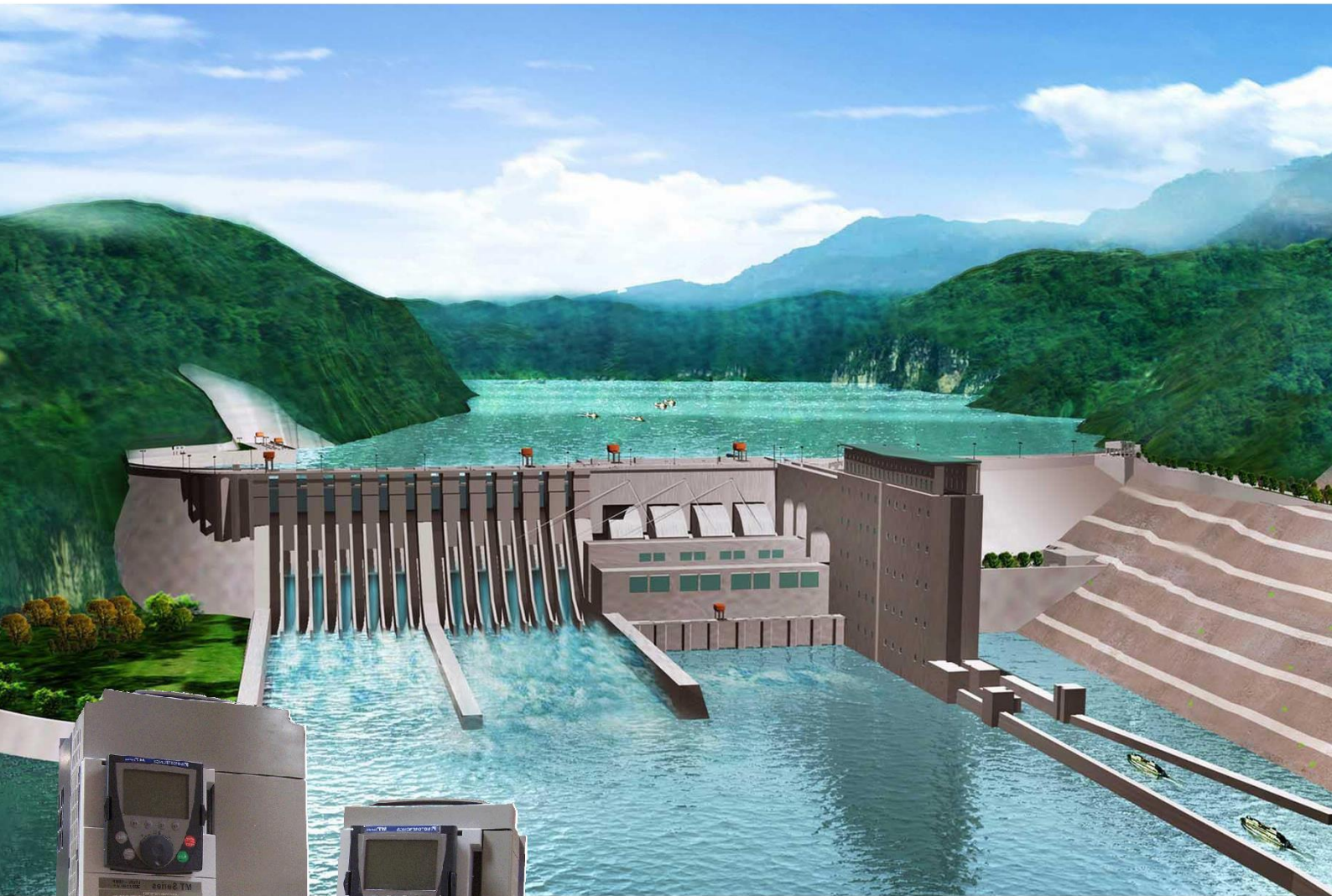


MOTORTRONICS™

Solid State AC Motor Control

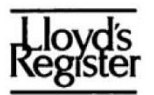
摩托托尼

MD MT 系列变频器



致力于电力电子事业

服务于全球客户





专业的设计制造经验

- 美国摩托托尼公司 (MOTORTRONICS™) 是世界上最大的专业电机控制器制造商之一，是专业从事生产电机变频器、固态软起动器及电机相关控制系统的著名厂家。以其先进的技术、可靠的质量、专业的制造经验和优质的售后服务在世界上享有盛誉。是许多国际著名公司变频器、软起动器的生产供应商。
- 公司于 70 年代在世界上最早开始研究制造电机控制器，有几十年生产电动机变频器、固态软起动器和电力电子控制系统的经验，目前已有一百多万台高中低压电机控制器在世界各地运行。

主打产品

- 中低压变频器。无传感器矢量控制、闭环矢量控制或 V/f 控制，便于编程、监控，多行 LCD 显示，阅读方便。拥有卓越的转矩性能与速度调节性能。
 - ◇ **MT** 系列通用小型变频器，电压等级 200 ~ 480VAC。
 - ◇ **MD** 系列矿用变频器，电压等级 660 ~ 3300VAC。
- 低压软起动器
 - ◇ **XLD** 系列重载型软起动器。采用重载型设计，可直接在线运行，过载能力运行时可达 125% 额定电流，起动时 600% 额定电流运行 30 秒。
 - ◇ **VMX** 系列紧凑型软起动器。采用内置旁路型设计，结构紧凑，外形尺寸大大缩小。新型数字式控制电路，除常规控制方式外，还有定时器控制功能。
- 中高压软起动器
 - ◇ **MVC** 系列重载型中高压软起动器。过载能力可达 600% 额定电流运行 30 秒，可根据实际情况设置起动曲线，为电机建立发热的数学模型以提供完善的保护，是国际上唯一通过 85000A UL 短路测试及 15kV UL 认证的生产厂家。



摩托托尼在中国

- 美国摩托托尼公司 (MOTORTRONICS™) 进驻中国市场已有十余年，其相关产品在中国的石油、化工、电力、水利、钢铁、水泥、市政、矿山、煤矿等诸多行业得到了广泛的应用，市场占有率处于领先地位，在国内具有较高的品牌知名度和行业认可度。
- 在中国销售的摩托托尼 (MOTORTRONICS™) 产品全部为美国原装进口，严格保证其生产质量。美国摩托托尼公司在青岛设有分支机构及库存中心，摩普 (青岛) 机电控制有限公司是美国摩托托尼公司 (MOTORTRONICS™) 在中国设立的唯一分支机构，负责中国及亚太地区的市场开发、产品销售、技术支持及售后服务等工作。

MD 系列矿用变频器

- 无传感器矢量控制；
- 可扩展 PID 控制器；
- 整流与逆变元件可替换；
- MODBUS 通讯功能；
- 优良的保护系统；

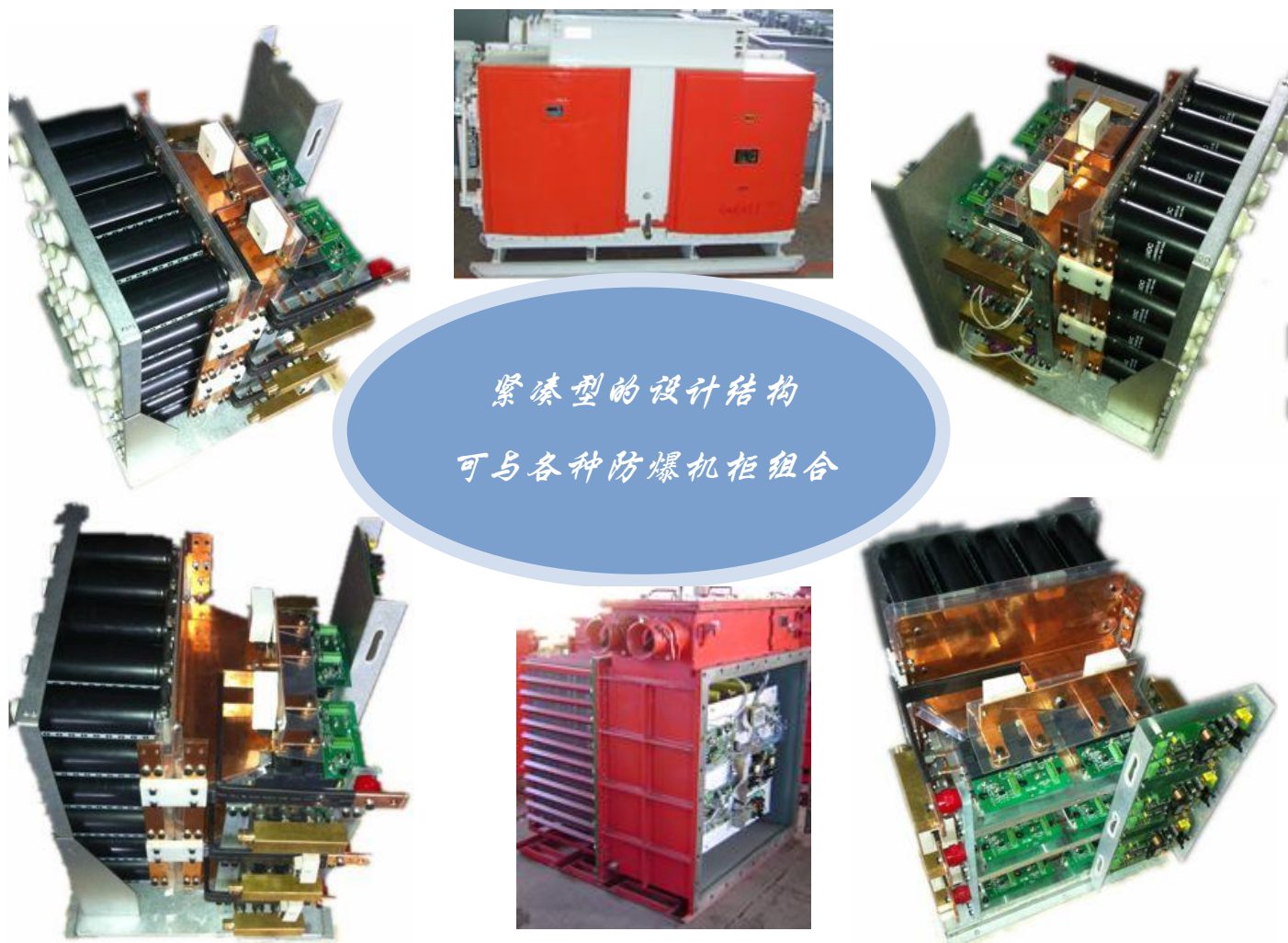


技术性能参数

输入电压	MD - 06 系列 660VAC 3 相 MD - 11 系列 1140VAC 3 相 MD - 33 系列 3300VAC 3 相 上述电压的允许范围为: -15% ~ +10%
输入频率	48~62Hz
输出电压	MD - 06 系列 0~660VAC 3 相 MD - 11 系列 0~1140VAC 3 相 MD - 33 系列 0~3300VAC 3 相 输出电压不会超过输入电压
输出频率	频率范围: 0~200Hz 精 度: 0.1% 线 性 度: 最大频率的 0.2%
保护等级	IP30 (NEMA1) IP66 (NEMA4)
环境参数	贮藏温度: -20~70℃ 运行温度: 0~40℃ 0~50℃ (与负载有关) 相对湿度: 5~95% 不冷凝 海 拔: 0~1000m(0~3281 英尺)
控制面板	▲(增加) ▼(减少) ↓(回车) ESC(取消) STOP/RESET(停车/复位)
通讯距离	1000m

控制端	数字量输入	+5V和DIG COM 5VDC电源, 40mA最大电流 D1~D4和EN端数字量输入 高电平 3~5VDC, 低电平0~2VDC
	模拟量输入	Vref和AN COM +5VDC电源, 5mA最大电流 IN+和IN- 差模输入: 0~5V; 0~10V; 0~20mA; 4~20 mA; 共模输入: ±25VDC 对AN COM (模拟量输入参考地)
继电器输出	2组带有公共点的常开/常闭输出触点 触点电流 (阻性负载) 5A @ 250VAC ; 5A @ 30VDC 触点电流 (感性负载) 2A @ 250VAC ; 2A @ 30VDC	
用户可以调整的参数	Motor Voltage (电机电压)	600~3300V (输出电压不能超过输入电压)
	Motor Current (电机电流)	20~150%系统最大连续输出电流
	Motor Frequency (电机频率)	30~200Hz
	Motor Speed (电机速度)	500~60倍的电机频率,单位rpm
	Min Frequency (最小频率)	0~195Hz
	Max Frequency (最大频率)	5~200Hz
	Acceleration time (加速时间)	0.5 秒~600 秒
	Deceleration time (减速时间)	0.5 秒~600 秒
	S time (S 形曲线时间)	0.01~40 秒
	Flux Plus (磁通补偿)	0~150%
	Slip Comp (滑差补偿)	0~150%的电机转差
	直流抱闸	0~50% 系统额定电流
	载波频率	2~16kHz
	限流保护	20~200% 额定电流
	I ² t (电机过载保护)	20~110% 额定电流
	I ² t Zero Hz (零速时 I ² t 的保护值)	20~110% 额定电流
	I ² t cnr Hz (I ² t 保护值的切换点)	2~200Hz
	Drive Stopping (系统停车)	可控停车; 自由停车; 直流制动; 动态制动
	Auto Restart (自动重启动)	自动重启动次数: 0~20 复位时间: 0.1~20分钟
	References (系统给定速度基准的设定)	模拟量输入; 操作面板给定; 预置速度; 电动电位器
下列功能可被激活或禁止	Menu Protect (菜单保护) Reverse Direction (反向运行) Hige Speed Flux Plus (高速磁通补偿) DC Input (直流输入) Dynamic Braking (动态制动) Reset by Power Failure (上电复位) Power Failure Ride Through (忽略电源故障)	

优化的设计结构



丰富的经验

我公司自上世纪七十年代起研究电机控制器，对于变频器的设计、生产、调试已有几十年的经验。经过多次的系统升级改进，最终形成了现在的 MD 系列中压变频器这一成熟完善的产品。另外，我公司对于实际应用中可能遇到的各种问题，都有相应的应对方案。



强大的研发制造中心

位于美国佛罗里达州的摩托托尼变频、软起研发制造中心，有着雄厚的技术力量，先进的研发测试制造设备，产品技术始终立于世界前沿。每一台变频器出厂前都经过严格的测试，以保证其优良的质量。



先进的检测、制造设备

广泛的应用场合



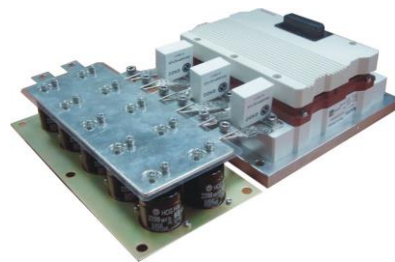
用于煤矿的防爆型变频



用于电厂、化工、钢铁等普通负载



用于风力发电



特种车辆电源模块组

优良的四象限技术

- 整流/回馈单元采用正弦波方式将再生电能回馈电网，比传统的制动单元+制动电阻方式节能、环保
- 整流与逆变功率单元采用形同的结构，简化系统，便于维护
- 整流与逆变采用完全独立的控制方案，共享公共直流母线
- 广泛应用于有电能再生需求的位能负载、大惯量负载，如矿井提升机、皮带输送机等矿山机械



澳大利亚悉尼体育场

先进的控制算法

- 电网侧电流谐波小，谐波电流 THDi<5%，功率因数接近 1，减少无功电流和谐波电流
- 开环矢量控制方式，接线简单
- 系统和单元模块的双重保护

强大的通讯功能

- RS-485 接口，通用性强
- 标准 MODBUS 协议，便于扩展和控制
- 操作界面可选中文，更加方便国内用户使用



美国核电厂空调系统

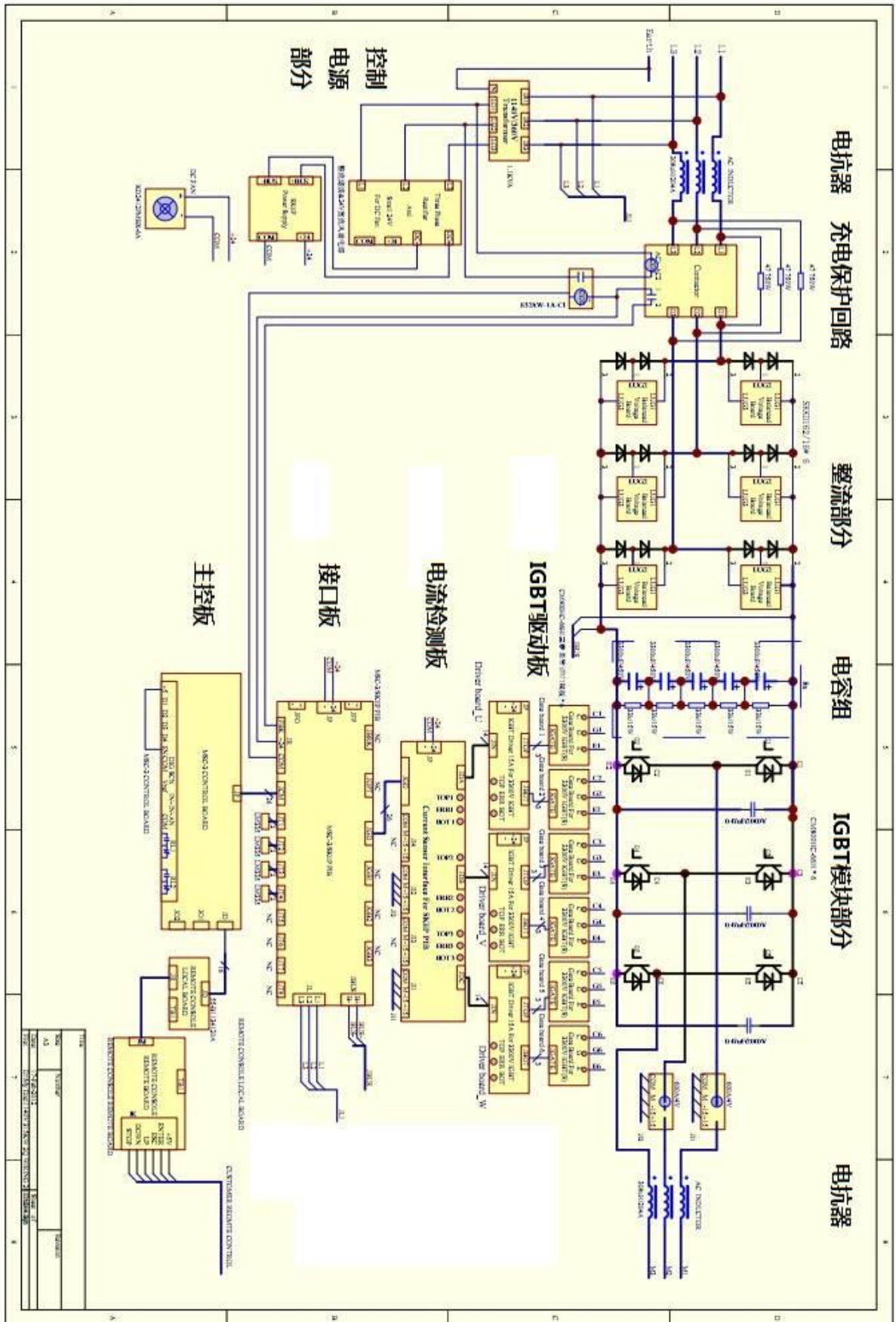


韩国地铁站扶梯

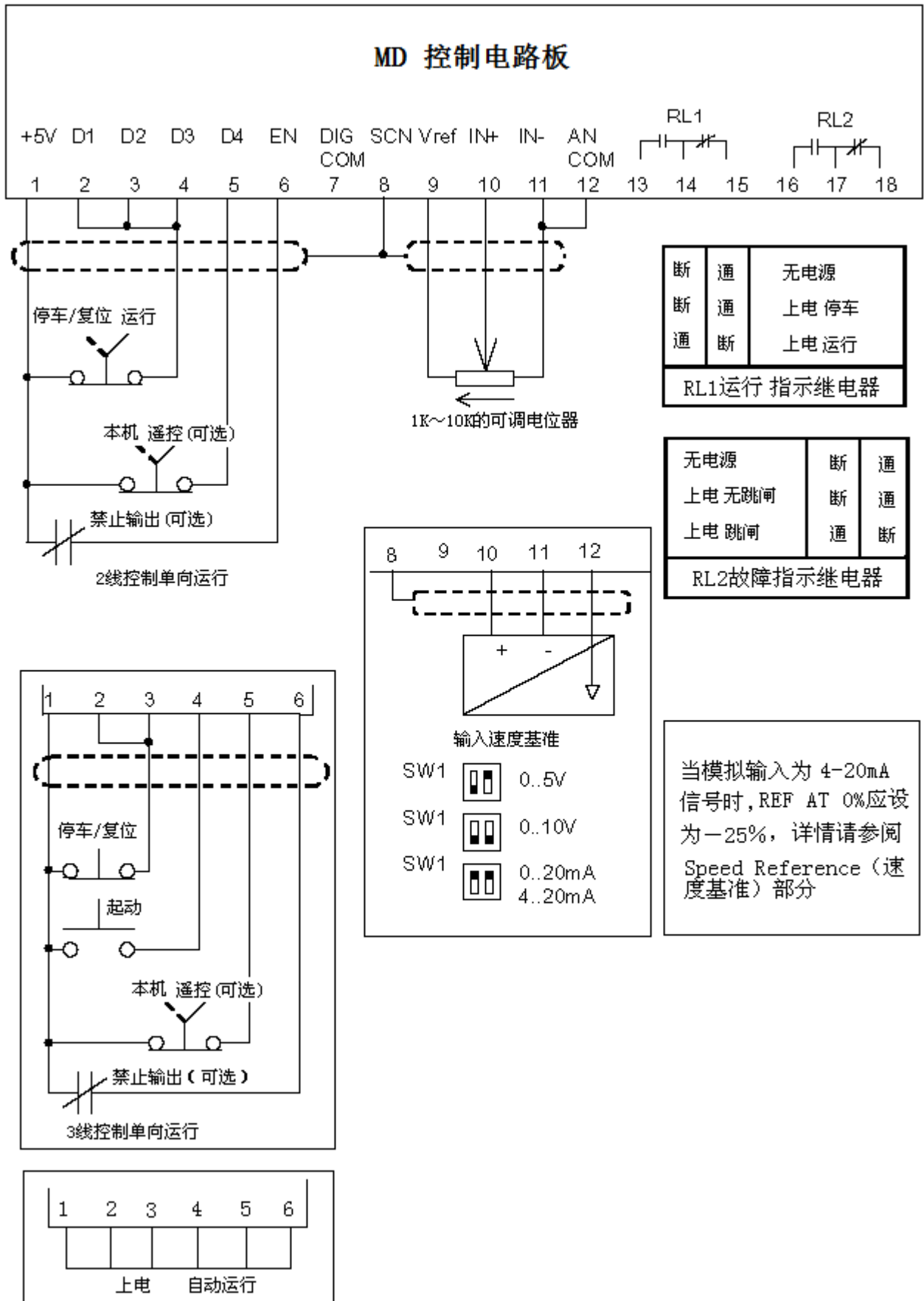


台湾宜兰给水厂

主要结构



接线示意图



选型

MD - 6 050 - P

电压等级

功率(马力)

P = 默认防

护等级

6 = 660 - 690V

11 = 1140 - 1200V

33 = 3300V

可选NEMA1

或NEMA4/12

输入电压	型号	功率		外形尺寸(mm)			输入电压	型号	功率		外形尺寸(mm)		
		马力	千瓦	高	宽	深			马力	千瓦	高	宽	深
660-690V	MD-6050-P	50	37	993	1470	1019	1140-1200V	MD-11075-P	75	55	1000	2330	880
	MD-6060-P	60	45					MD-11100-P	100	75			
	MD-6075-P	75	55					MD-11150-P	150	110			
	MD-6100-P	100	75					MD-11200-P	200	132			
	MD-6125-P	125	90					MD-11250-P	250	160			
	MD-6150-P	150	110	MD-11300-P	300	200							
	MD-6200-P	200	132	1000	2330	880		MD-11400-P	400	250	1343	1790	1495
	MD-6250-P	250	160	MD-11450-P	450	280							
	MD-6300-P	300	200	MD-11500-P	500	310							
	MD-6400-P	400	250	1343	1790	1495		MD-11600-P	600	400	1063	2981	1760
	MD-6450-P	450	280	MD-11700-P	700	500							
	MD-6500-P	500	310	请与厂家联系				MD-11800-P	800	570	具体尺寸或需要更大功率请联系厂家		
	MD-6600-P	600	400					MD-11900-P	900	650			
	MD-6700-P	700	500					MD-111000-P	1000	710			

以上尺寸均为带防爆外壳两象限变频的尺寸，若需四象限或其它规格尺寸请联系厂家

摩托托尼软起动器系列



VMX 系列低压软起动器



MVC 系列中高压软起动器



XLD 系列低压软起动器

MT 系列变频器

无传感器矢量控制

闭环矢量控制或 V/f 控制

便于编程、监控

多行 LCD 显示，阅读方便

卓越的转矩性能与速度调节性能



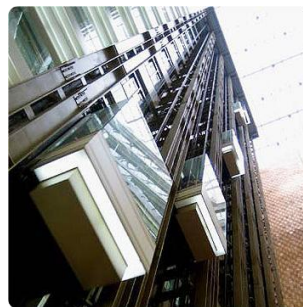
技术性能参数

控制特性	控制方式	无传感器矢量控制，闭环矢量控制或 V/f 控制
	载波频率	小功率可在 1kHz 到 16kHz 范围内调整 大功率可在 2.5kHz 到 8kHz 范围内调整
	输出频率范围	小于 37KW，输出频率为 0-1000Hz 大于 37KW，输出频率为 0-500Hz
	速度控制范围	对于闭环增量编码器反馈，为 1: 1000 对于开环无编码器反馈，为 1: 100
	速度控制精度	闭环编码反馈，速度控制精度为额定速度的 ±0.01% 无编码反馈，速度控制精度为额定斜坡的 ±10%
	频率分辨率	数字：0.1Hz 模拟：50Hz/2048（11 位转换器）
	频率设置信号	图形显示；模拟输入或多功能逻辑输入
	加速/减速时间	斜坡类型： ➢ 线性，可在 0.01-9999 秒范围调整 ➢ S, U 或者用户自定义 若超过制动能力，减速斜坡时间可自动调整
	过载转矩	170%额定转矩（标准值 ±10%）运行 60 秒 220%额定转矩（标准值 ±10%）运行 2 秒
	制动转矩	无制动电阻器（标准型）为额定转矩的 30% 有制动电阻器（非标配）可到额定转矩的 150%
V/Hz 控制的 V/f 模式	2 点或 5 点	
频率限制功能	频率过高/过低限制，可编程限制频率突跳、抖动	



包装设备

- ◇ 通过集成 CANopen 网络进行控制。



电梯

- ◇ 安全性和精度提高
- ◇ 易于使用
- ◇ 起动平稳
- ◇ 运行安静

保护功能	过电流保护	150%额定电流运行 60 秒（标准值） 165%额定电流运行 2 秒（标准值）	
	电机过载保护	变频器通过连续的对 I ² T 计算对电机进行综合热保护 <ul style="list-style-type: none"> ➢ 即使变频器失电，电机的热状态仍保存在其内 ➢ 根据电机类型（强制风冷或自然冷却），可通过调节变频器设置来改进其保护功能 电机缺相保护，PTC 输入保护	
	输入电压范围	200V 变频器：200V -15%；240V +10% 400V 变频器：380V -15%；480V +10%	
	直流母线保护	当直流母线过压时保护	
	散热片过热保护	通过电调温器或者自动调温器进行保护	
	功率模块保护	积累 IGBT 温度	
	接地故障保护	所有型号都为标准接地保护	
	失速保护	在加速/减速运行时，防止失速	
接口	数字量输入	LI1-LI5	5 个逻辑可编程输入，24VDC，兼容 1 级 PLC 阻抗：3.5 Ω 最大电压：30VDC 最大采样时间：2ms±0.5ms 多任务系统可以把单输入设置为几个不同的功能
		LI6	1 个逻辑输入，可以是逻辑输入，或者通过开关转换为 PTC 探测器逻辑输入，其特性类似于 LI1-LI5 最多可接 6 只 PTC 探测器输入
		正逻辑 (发送)	如果输入小于 5VDC 或未接线，逻辑状态为 0； 如果输入大于 11VDC，则逻辑状态为 1
		负逻辑 (接收)	如果输入大于 11VDC 或未接线，逻辑状态为 0； 如果输入小于 10VDC，则逻辑状态为 1
		其它输入	参见选项卡
	数字继电器输出	R1A, R1B, R1C	1 个继电器逻辑输出，1 个常闭结点，1 个常开结点，公用一公共点 最大开关容量： 阻性负载 (cos Ω=1) : 250VAC 或 30VDC 以下，5A 电感负载 (cos Ω=0.4 且 L/R=7ms): 250VAC 或者 30VDC 以下，2A 最大响应时间：7ms±0.5ms 电维护周期：100,000 次操作
		R2A, R2B	1 个逻辑继电器输出，1 个常开结点 最大开关容量： 阻性负载 (cos Ω=1) : 250VAC 或 30VDC 以下，5A 电感负载 (cos Ω=0.4 且 L/R=7ms): 250VAC 或者 30VDC 以下，2A 最大响应时间：7ms±0.5ms 电维护周期：100,000 次操作
		其它输出	参见选项卡
	内置功能	转矩调节，转矩/速度调节转换，转矩限制，电流限制，基准转换，基准操作，S 和用户斜坡，斜坡转换，点动，预先调速，PID 调节，自动/手动，预置 PID 基准，制动顺序，高速提升，制动反馈处理，重量测试处理，转换限制处理，负载平衡，多电机，多配置，电机磁通量，由信号或按钮控制正反转，基准保存，自动直流调节，停车方式（自由停车，快速停车，直流刹车等），可配置的低电压管理，进线接触器控制，出线接触器控制，出线接触器合闸检查，故障复位，故障保持，自动重启，多重参数，自动调整等	

接口	模拟量输入	AL1-/AL1+	1 个双级差分模拟输入±10VDC (最大安全电压 24VDC) 最大采样时间: 2ms±0.5ms 分辨率: 11 位+1 个符号位 精确度: 温度变动 60℃以内为±0.6% 线性: 最大值的±0.15%	
		AL2	1 个电压或电流模拟量输入, 可由软件配置 电压模拟输入: 0-10V, 阻抗: 30KΩ (最大安全电压 24VDC) 设计电流模拟输入 X-YmA (X, Y 从 0 到 20mA), 阻抗: 242Ω 最大采样时间: 2ms±0.5ms 分辨率: 11 位 精确度: 温度变动 60℃以内为±0.6% 线性: 最大值的±0.15%	
	模拟量输出	A O1	1 个电压或电流模拟量输出 电压模拟输出: 0-10V, 最小负载阻抗: 470Ω 电流模拟输入 X-YmA (X, Y 从 0 到 20mA), 最大负载阻抗: 500Ω 最大采样时间: 2ms±0.5ms 分辨率: 10 位 精确度: 温度变动 60℃以内为±1% 线性: ±0.2%	
	显示功能		24 个字符, 8 行显示, 6 种语言 (英文、中文、法文、西班牙文、德文、意大利文), 存储 4 种配置连接键盘与变频器以及远控选项	
	通讯功能		通过 2RJ45 端口的 Modbus 和 CANopen 标准通信协议, 也可选择 deviceNet、TCP/IP、Profibus DP、Interbus-S、Modbus Plus 协议	
环境条件和认证	防护等级		柜体为 IP20, 大功率变频器为 IP00 (所有型号都可选用 NEMA1 防护等级)	
	海拔		低于 1000 米 (高于此海拔必须降低变频器的额定值使用)	
	环境温度		-10℃到 50℃ (14°F到 122°F) 超过 60℃时要降低变频器额定值使用或者采用风冷降温	
	存储温度		-25℃到 70℃ (-13°F到 115°F)	
	湿度		5-95%无凝结, 符合 IEC60068-2-3 标准	
	振动	小于 75KW		频率为 3-13Hz 时, 振动的峰值差为 1.5mm, 13-200Hz 时 1g (符合 IEC/EN60068-2-6 标准)
		大于 90KW		频率为 3-13Hz 时, 振动的峰值差为 1.5mm, 10-200Hz 时 0.06g (符合 IEC/EN60068-2-6 标准)
	抗冲击性	小于 75KW		15g 运行 11ms (符合 IEC/EN60068-2-27 标准)
		大于 90KW		7g 运行 11ms (符合 IEC/EN60068-2-27 标准)
	电磁兼容性		符合 IEC/EN60068-3 标准	
LVD		符合 EN50178 和 IEC529 标准		
认证标准		符合美国 UL 标准、欧洲 CE 标准、加拿大 CSA 标准、NOM117 标准、C-Tick 标准		



纺织机械

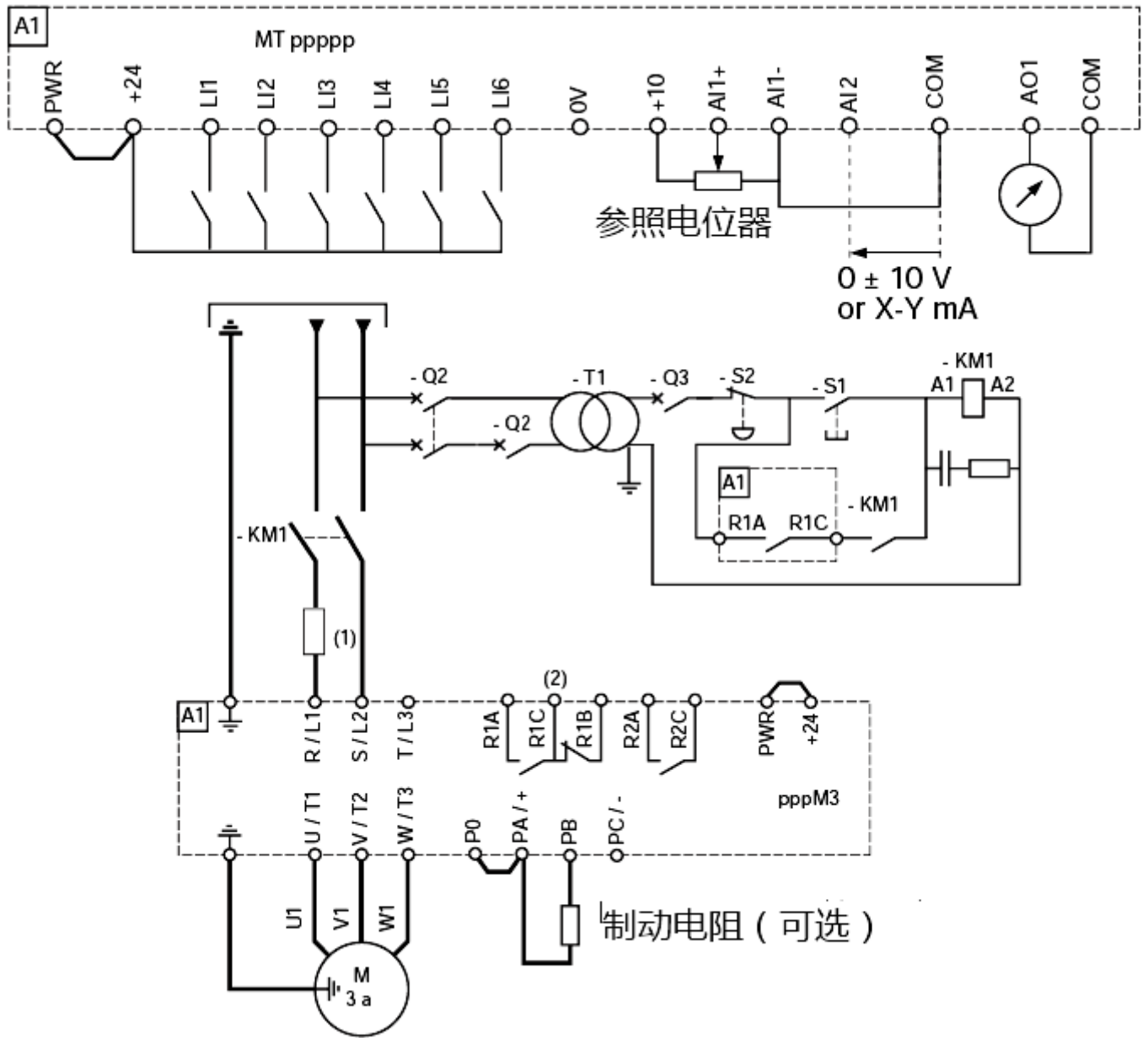
- ◇ 采用同步电机, 无论负载如何, 均可保证速度精度。
- ◇ 带宽可达 50Hz。
- ◇ 横向控制功能。



物料搬运

- ◇ 对逻辑命令的反应时间: 2ms±0.5ms。
- ◇ 与限位开关连锁, 带有低速运行时间优化。

接线示意图



起重

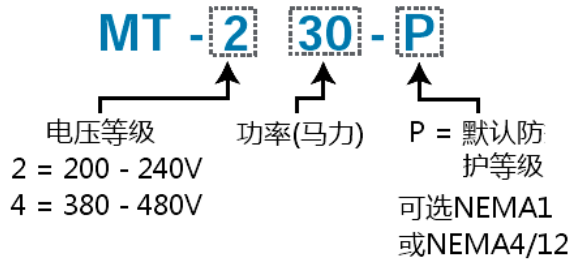
- ◇ 重力反馈处理。
- ◇ 高速提升。
- ◇ 制动反馈控制。
- ◇ 限位开关连锁。



过程控制

- ◇ 专用于流程控制的 PID 调节器。
- ◇ 高基准分辨率 (1/32000)。
- ◇ 速度或转矩控制。与主流通信网络的连接。
- ◇ 与公共直流母线的连接。

选型



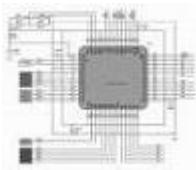
输入电压	型号	额定输出电流	马力	千瓦	尺寸 (mm)			运输重量 (kg)
					高(H)	宽(W)	深(D)	
200-240V	MT-2P5-P	3	0.5	0.37	230	130	149	3
	MT-201-P	4.8	1	0.75				
	MT-202-P	8	2	1.5				
	MT-203-P	11	3	2.2	260	155	161	4
	MT-205-P	17.5	5	4				
	MT-207-P	27.5	7.5	5.5	295	175	161	5.5
	MT-210-P	33	10	7.5	295	187	159	7
	MT-215-P	54	15	11	400	230	187	9
	MT-220-P	66	20	15				
	MT-225-P	75	25	18.5	420	240	210	30
	MT-230-P	88	30	22				
	MT-240-P	120	40	30	550	320	230	37
380-480V	MT-401-P	2.3	1	0.75	230	130	149	3
	MT-402-P	4.1	2	1.5				
	MT-403-P	5.8	3	2.2				
	MT-405-P	10.5	5	4	260	155	161	4
	MT-407-P	14.3	7.5	5.5	295	175	161	5.5
	MT-410-P	17.6	10	7.5				
	MT-415-P	27.7	15	11	295	210	187	7
	MT-420-P	33	20	15	400	230	187	9
	MT-425-P	41	25	18.5				
	MT-430-P	48	30	22	420	240	210	30
	MT-440-P	66	40	30	550	240	230	37
	MT-450-P	79	50	37				
	MT-460-P	94	60	45	630	320	290	45
	MT-475-P	116	75	55				
	MT-4100-P	160	100	75				
	MT-4125-P	179	125	90	680	310	375	80
	MT-4150-P	215	150	110	782	350	375	94
	MT-4200-P	259	200	132	950	330	375	136
	MT-4250-P	314	250	160	950	430	375	182
	MT-4300-P	387	300	200	950	585	375	225
MT-4400-P	481	400	250					



●●● 超过 30 年的电力电子设备设计、生产经验



●●● 已有 100 万台电机控制器在全球良好运行



●●● 选用无铅环保元件，电路设计精良可靠



●●● 严格控制谐波含量，减少电网污染



●●● 高压软起动器中，全球唯一通过 15KV UL 认证



●●● 高素质的工程师为您提供全天候服务

● 为了您能正确而安全的使用，使用前请务必阅读《使用维护手册》。



美国总部

MOTORTRONICS

1600 Sunshine Dr. Clearwater, FL 33765 USA

Tel.: 727-573-1819 Fax: 727-573-1803

<http://www.motortronics.com>

摩普(青岛)机电控制有限公司

摩托托尼中国办事处

地址：青岛即墨大信工业园

邮编：266200

电话：0532-81725028

传真：0532-81725038

网址：www.mp-cn.com

E-mail：mp@mp-cn.com